

BACCALAURÉAT PROFESSIONNEL
ÉPREUVE DE TRAVAUX PRATIQUES
DE SCIENCES PHYSIQUES
SUJET EI.9

Ce document comprend :

- une fiche descriptive du sujet destinée à l'examineur : Page 2/5
- une fiche descriptive du matériel destinée à l'examineur : Page 3/5
- une grille d'évaluation, utilisée pendant la séance, destinée à l'examineur : Page 4/5
- une grille d'évaluation globale destinée à l'examineur : Page 5/5
- un document " sujet " destiné au candidat sur lequel figurent l'énoncé du sujet, ainsi que les emplacements pour les réponses : Pages 1/4 à 4/4

Les paginations des documents destinés à l'examineur et au candidat sont distinctes.

ÉLECTRICITÉ I
ÉTUDE D'UNE DIODE ÉLECTROLUMINESCENTE

FICHE DESCRIPTIVE DU SUJET DESTINÉE À L'EXAMINATEUR
SUJET : ÉTUDE D'UNE DIODE ÉLECTROLUMINESCENTE

1 - OBJECTIFS :

Les manipulations proposées permettent de mettre en œuvre et d'évaluer :

les méthodes et savoir-faire expérimentaux suivants :

- Réaliser un montage électrique à partir d'un schéma ;
- Exécuter un protocole expérimental ;
- Utiliser un appareil de mesure ;
- Respecter les règles de sécurité.

le compte rendu d'une étude expérimentale :

- Rendre compte d'observations.

2 - MANIPULATIONS :

- Matériel utilisé : voir fiche de matériel ;
- Déroulement : voir le sujet élève ;
- Remarques et conseils:

la valeur R de la résistance de protection doit permettre lorsque le curseur du potentiomètre est en A (position maximale), de réaliser des mesures d'intensité jusqu'à environ 30 mA.

3 - ÉVALUATION :

L'examinateur qui évalue intervient à la demande du candidat. Il doit cependant suivre le déroulement de l'épreuve pour chaque candidat et intervenir en cas de problème, afin de lui permettre de réaliser la partie expérimentale attendue ; cette intervention est à prendre en compte dans l'évaluation : aucune étoile n'est attribuée pour cette tâche.

Évaluation pendant la séance :

- Utiliser la " grille d'évaluation pendant la séance ".
- Comme pour tout oral, aucune information sur l'évaluation, ni partielle ni globale, ne doit être portée à la connaissance du candidat.
- À l'appel du candidat, effectuer les vérifications décrites sur la grille.

Pour chaque vérification, entourer, en cas de réussite, une ou plusieurs étoiles suivant le degré de maîtrise de la compétence évaluée (des critères d'évaluation sont proposés sur la grille). Le nombre total d'étoiles défini pour chaque vérification pondère l'importance ou la difficulté des compétences correspondantes.

- **Pour un appel, l'examinateur évalue une ou plusieurs tâches.**

Lorsque l'examinateur est obligé d'intervenir dans le cas d'un montage incorrect ou d'une manipulation erronée, aucune étoile n'est attribuée pour cette tâche.

Évaluation globale chiffrée (grille d'évaluation globale) :

- Convertir l'évaluation réalisée pendant la séance en une note chiffrée : chaque étoile entourée vaut 1 point.
- Corriger l'exploitation des résultats expérimentaux : le barème figure sur le document.

FICHE DE MATÉRIEL DESTINÉE À L'EXAMINATEUR
SUJET : ÉTUDE D'UNE DIODE ÉLECTROLUMINESCENTE

Lorsque le matériel disponible dans l'établissement n'est pas identique à celui proposé dans les sujets, les examinateurs ont la faculté d'adapter ces propositions à la condition expresse que cela n'entraîne pas une modification du sujet et par conséquent du travail demandé aux candidats.

PAR POSTE CANDIDAT :

- un générateur 12 V continu ;
- deux multimètres ;
- un interrupteur ;
- un rhéostat $Rh = 100 \Omega$;
- une résistance $R = 330 \Omega$; la valeur de cette résistance sera masquée et cette résistance sera étiquetée « R » ;
- une LED (rouge, verte ou jaune) montée sur support avec les bornes de branchement indiquées ; l'anode A et la cathode K sont clairement identifiées ;
- des fils conducteurs.

POSTE EXAMINATEUR:

Un appareil de chaque sorte en réserve.

BACCALAURÉAT PROFESSIONNEL
ÉPREUVE DE TRAVAUX PRATIQUES DE SCIENCES PHYSIQUES
GRILLE D'ÉVALUATION PENDANT LA SÉANCE
SUJET : ÉTUDE D'UNE DIODE ÉLECTROLUMINESCENTE

NOM et Prénom du CANDIDAT :

N° :

Date et heure évaluation :

N° poste de travail :

Appels	Vérification des tâches	Évaluations
Appel n° 1	Réalisation du montage : <i>Diode : polarité respectée</i> <i>Dipôles correctement associés dans le circuit</i> <i>Polarité du générateur</i> Branchement du potentiomètre <i>Position du curseur C en B</i> Branchement des multimètres : <i>Polarité</i> <i>Sélection de la fonction</i>	**** ** **
Appel n° 2	Mesures : <i>Mesure de la tension U</i> <i>Mesure de l'intensité I</i>	**
Appel n° 3	Réalisation des mesures : <i>Deux mesures avant l'éclairement</i> <i>Deux mesure après l'éclairement</i> Choix pertinent des points : <i>Un choix pertinent avant l'éclairage</i> <i>Un choix pertinent après l'éclairage</i>	** **
Appel n° 4	Remise en état du poste de travail	*

Pour un appel, l'examineur évalue une ou plusieurs tâches.

Lorsque l'examineur est obligé d'intervenir dans le cas d'un montage incorrect ou d'une manipulation erronée, aucune étoile n'est attribuée pour cette tâche.

BACCALAURÉAT PROFESSIONNEL
ÉPREUVE DE TRAVAUX PRATIQUES DE SCIENCES PHYSIQUES
GRILLE D'ÉVALUATION GLOBALE
SUJET : ÉTUDE D'UNE DIODE ÉLECTROLUMINESCENTE

NOM et Prénom du CANDIDAT :

N° :

Date et heure évaluation :

N° poste de travail :

	Barème	Note
Évaluation pendant la séance (Chaque étoile vaut 1 point)	15	
Exploitation des résultats expérimentaux		
Tracé de la caractéristique sur papier millimétré : Indication claire des points Tracé Choix de l'échelle	1 0,5 1	
3ème montage expérimental : Détermination de la tension de la diode	1	
Conclusion : Conversion mA en A lors du calcul de R_p Calcul de la résistance de protection	0,5 1	

NOMS et SIGNATURES DES EXAMINATEURS

Note sur 20

BACCALAURÉAT PROFESSIONNEL

ÉPREUVE DE TRAVAUX PRATIQUES DE SCIENCES PHYSIQUES

SUJET DESTINÉ AU CANDIDAT :

ÉTUDE D'UNE DIODE ÉLECTROLUMINESCENTE

NOM et Prénom du CANDIDAT : N° :

Date et heure évaluation : N° poste de travail :

L'examinateur intervient à la demande du candidat ou quand il le juge utile.



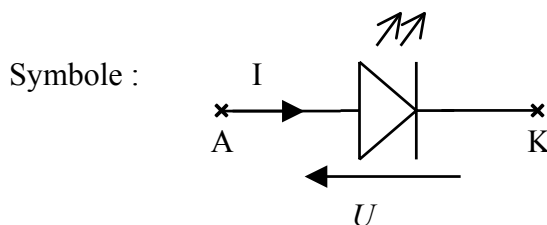
Dans la suite du document, ce symbole signifie " Appeler l'examinateur ".

BUTS DES MANIPULATIONS :

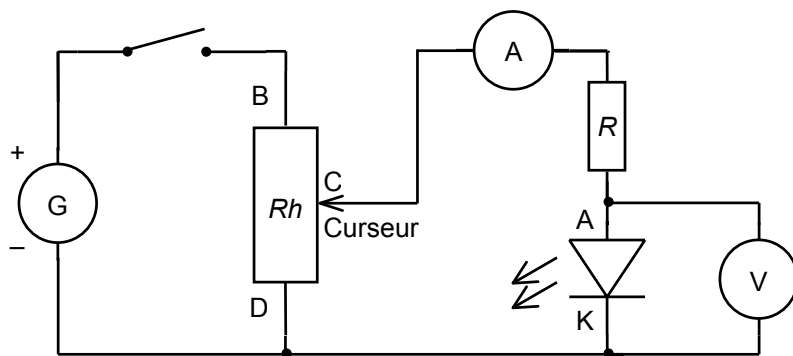
Tracer et utiliser la caractéristique directe $I=f(U)$ d'une LED.
Construction d'un voyant de signalisation.

TRAVAIL À RÉALISER :

Une LED est passante et émet de la lumière lorsque la tension U à ses bornes est supérieure à une tension dite de seuil.



1. Réaliser le montage suivant



Avant de faire vérifier le montage, s'assurer des points suivants :

- l'interrupteur est ouvert,
- le générateur délivre une tension de 12 V continue,
- le potentiomètre est correctement branché, le curseur C est en D,
- les appareils de mesures sont correctement branchés, (si cela est nécessaire).



Appel n° 1
Faire vérifier le montage.

2. Etude préliminaire

Fermer l'interrupteur.

Faire varier la tension U aux bornes de la LED en déplaçant lentement le curseur.

Observer la LED et relever la tension U_d à ses bornes lorsque celle-ci commence à émettre de la lumière.

Noter également l'intensité I_d du courant correspondant.

$U_d =$

$I_d =$



Appel n°2
Faire vérifier les mesures.

3. Caractéristique directe $I = f(U)$ de la LED

a - Faire varier la tension U aux bornes de la LED en déplaçant le curseur de D à B.

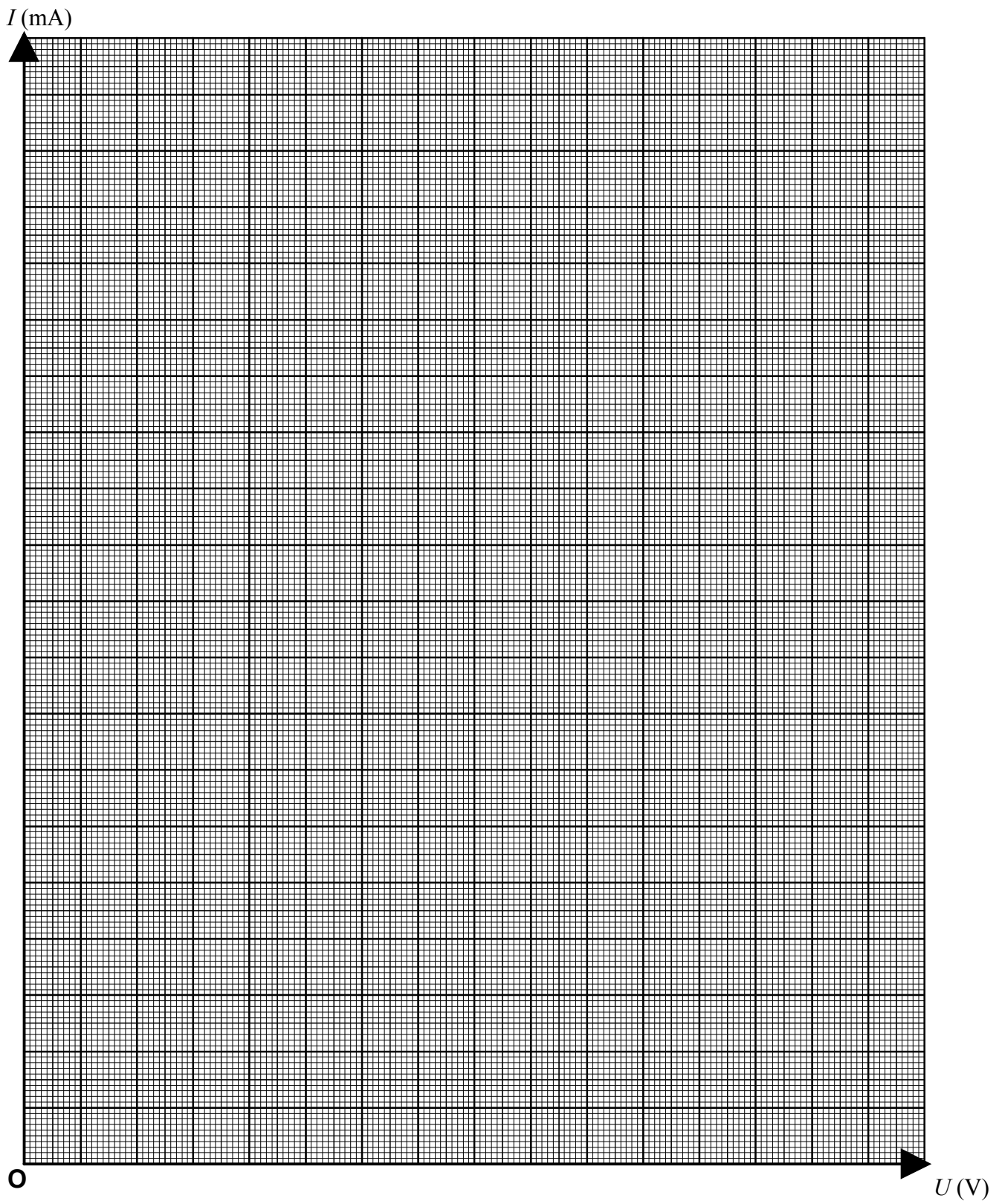
Compléter le tableau suivant en répartissant convenablement les mesures.

U (V)	0		$U_d =$				
I (mA)			$I_d =$				



Appel n° 3
Faire vérifier les mesures.

b - Construire après avoir gradué les axes ci-dessous la courbe représentant les variations de l'intensité I en fonction de la tension U .

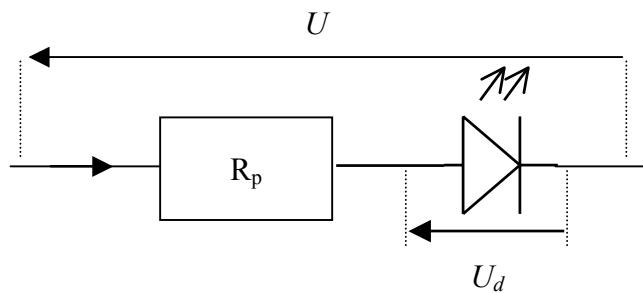


4. Détermination d'une résistance de protection

La LED étudiée précédemment doit servir à réaliser un voyant lumineux alimenté en 12 V. Elle est montée en série avec une résistance de protection dont la valeur R_p est donnée par la relation :

$$R_p = \frac{U - U_d}{I}$$

Unités : R_p en ohm
 U et U_d en volt (U est la tension d'alimentation et U_d est la tension aux bornes de la diode)
 I en ampère



Pour un fonctionnement normal de la LED, on veut que $I = 15$ mA.
 A l'aide de la caractéristique, tracée précédemment, déterminer la tension U_d correspondante aux bornes de la LED.

$$U_d =$$

Calculer R_p si la tension d'alimentation $U = 12$ V.

5. Remise en état du poste de travail



Appel n° 4

Faire vérifier la remise en état du poste de travail et remettre ce document à l'examineur.